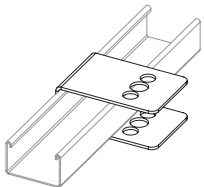


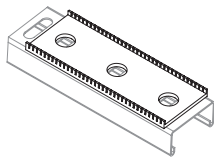
АКСЕССУАРЫ

С-образная скоба



Для использования со скобами без пазов.

Разделительная прокладка



Предотвращает коррозию между двумя разнородными металлами.

За дополнительной информацией об аксессуарах и прокладках обращайтесь в компанию CMP.

Средства индивидуальной защиты



Защитная обувь Одежда с длинными рукавами Перчатки Защитные очки

Рекомендованные для ношения во время монтажа средства индивидуальной защиты. Информацию о средствах индивидуальной защиты см. в местных нормативных документах.

www.cmp-products.com

Тел.: +44 (0) 191 265 7411

Факс.: +44 (0) 1670 715 646

Эл. почта: customerservices@cmp-products.com

Технические характеристики кабельной скобы

Название	Тип	Материал	Сертификация	Диапазон размеров	Температурный диапазон	Болт(ы)
SABRE	1BC	Доступны следующие исполнения: нейлоновое, с пониженным дымоудалением (LSF), нейлон V0 и полимер, одобренный LUL	IEC 61914	10-57 мм, 10 размеров	от -40 до +60 °C	1 x M10
FALCON	2BC			38-135 мм, 8 размеров		2 x M10 ИЛИ M12
VALIANT	1BCAL	Алюминий	IEC 61914	10-71 мм, 12 размеров	от -60 до +150 °C	1 x M10
ZENITH	2BCAL			38-151 мм, 9 размеров		2 x M10 ИЛИ M12
SOLACE	1BCHT	Жаропрочная нержавеющая сталь	IEC 61914 BS8434 BS5839 BS8491 BSEN50200	10-71 мм, 12 размеров	От -60 до +250 °C Стандартная температура эксплуатации	1 x M10
THEMIS	2BCHT			38-97 мм, 5 размеров	950 °C на протяжении 2 часов	2 x M10 ИЛИ M12

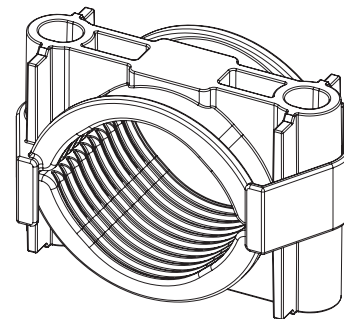
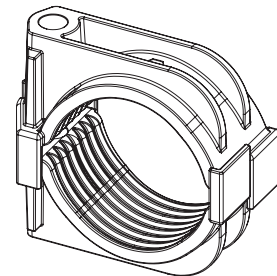
Все изделия проверены на короткое замыкание. Более подробная информация представлена на сайте www.cmp-products.com.

Примечание: крепежные приспособления не входят в комплект. Более подробная информация о крепежных приспособлениях приведена в соответствующих спецификациях, которые можно загрузить на сайте www.cmp-products.com. Все иные вопросы направляйте на адрес электронной почты компании CMP customerservices@cmp-products.com.

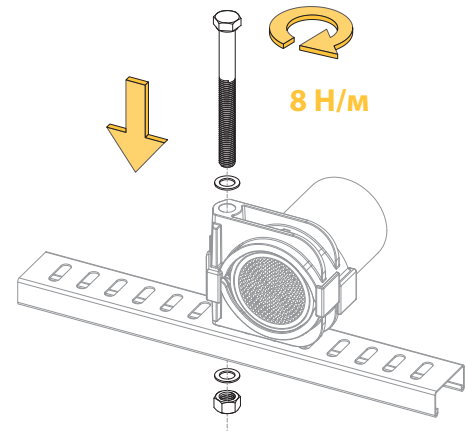
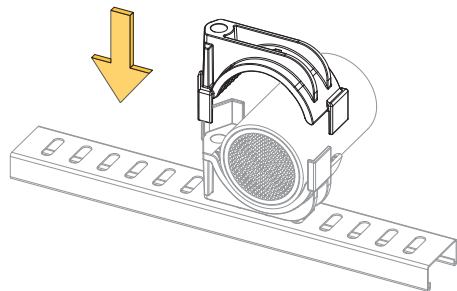
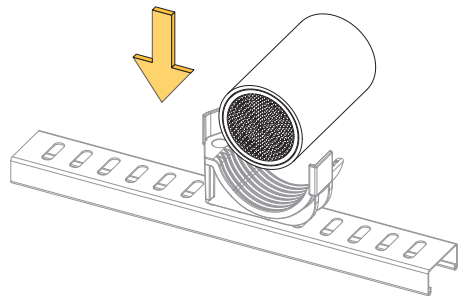
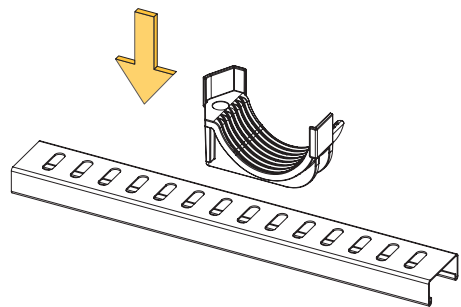
1- И 2-БОЛТОВЫЕ КАБЕЛЬНЫЕ СКОБЫ

SABRE 1BC
VALIANT 1BCAL
SOLACE 1BCHT

FALCON 2BC
ZENITH 2BCAL
THEMIS 2BCHT



1-БОЛТОВЫЕ КАБЕЛЬНЫЕ СКОБЫ



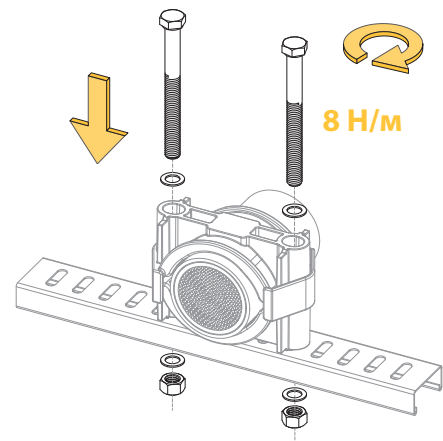
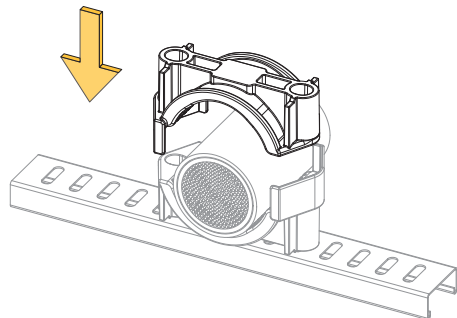
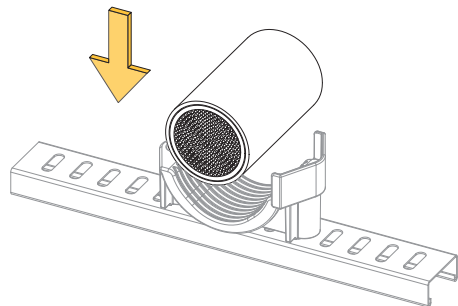
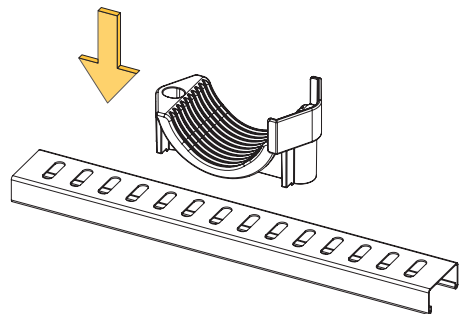
1. РАЗМЕСТИТЬ ПЕРВУЮ ПОЛОВИНУ КАБЕЛЬНОЙ СКОБЫ НА ОПОРНОЙ ПОВЕРХНОСТИ

2. ПОМЕСТИТЬ КАБЕЛЬ В СКОБУ

3. РАЗМЕСТИТЬ ВТОРУЮ ПОЛОВИНУ КАБЕЛЬНОЙ СКОБЫ НА КАБЕЛЕ

4. ПРИКРЕПИТЬ КАБЕЛЬНУЮ СКОБУ К ОПОРНОЙ ПОВЕРХНОСТИ

2-БОЛТОВЫЕ КАБЕЛЬНЫЕ СКОБЫ



1. РАЗМЕСТИТЬ ПЕРВУЮ ПОЛОВИНУ КАБЕЛЬНОЙ СКОБЫ НА ОПОРНОЙ ПОВЕРХНОСТИ

2. ПОМЕСТИТЬ КАБЕЛЬ В СКОБУ

3. РАЗМЕСТИТЬ ВТОРУЮ ПОЛОВИНУ КАБЕЛЬНОЙ СКОБЫ НА КАБЕЛЕ

4. ПРИКРЕПИТЬ КАБЕЛЬНУЮ СКОБУ К ОПОРНОЙ ПОВЕРХНОСТИ